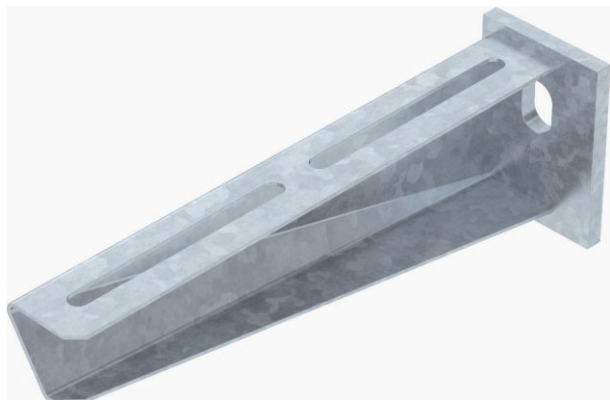


Teknisk datablad

Konsol til væg eller loftpendel AW 30

Art.-Nr. 6419720



Middelkraftig væg- og pendelkonsol med påsvejet bagplade.



St	Stål
FT	varmgalvaniseret

Tillægsprodukt tekst henvisning | Fastgørelse af konsollen på U-skinen fra en bredde på 400 mm med sekskantskrue gennem skinnens to vanger. Anvend de passende afstandsstykker!

Stamdata

Varenr.	6419720
Type	AW 30 21 FT
Betegnelse 1	Konsol
Betegnelse 2	Med påsvejet topplade
Dimension	B210mm
Materiale	Stål
Materiale forkortelse	St
Overflade	varmgalvaniseret
Overflade iht. DIN	DIN EN ISO 1461
Overflade forkortelse	FT
Mindste salgsenhed	1,00 Stykke
Vægt	39,30 kg/100 styk

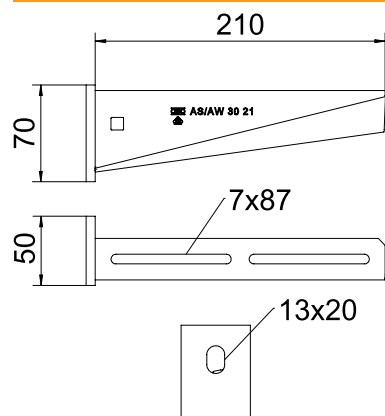
Teknisk datablad

Konsol til væg eller loftpendel AW 30

Art.-Nr. 6419720

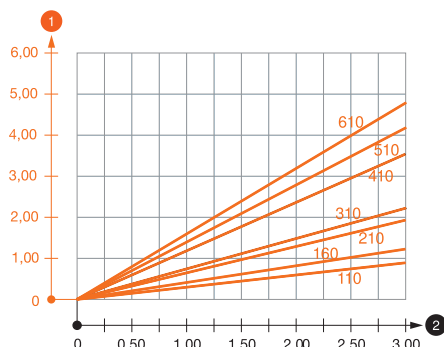


Tekniske data



Bredde	210,00 mm
Sidehøjde	70,00 mm
Mål A	50,00 mm
Mål B	210,00 mm
Mål H	70,00 mm
Huldiameter	13,00 mm
Mål værdi	210 x 70
Udførelse	Væg- og pendelkonsol
Udførelse	Væg- og pendelkonsol
EPD-artikel	<input checked="" type="checkbox"/>
F i kN	3,00 kN
Egnet til funktionssikkerhed	<input checked="" type="checkbox"/>
Rustfrit stål, bejdset	<input type="checkbox"/>
Vinkelområde	90,00 - 90,00 °

Belastningsdiagrammer



Belastningsværdioverskrift_dyv-
velparametre
Belastningsværdioverskrift_
konsol_pendel
Overskrifter belastningstabel
Fodnote til belastningstabel

Belastningsparametre pløk for væg- og pendelkonsol AW 30

Belastningsværdier for AW 30 på loftpendlen

Vægkonsolbelastning

Maks. belastning F_{total} = kabelvægt + kabelbakke + konsol. Angivelserne vedrørende bæreevne øges kraftigt ved anvendelse i ikke-revnet beton. De oplyste værdier bygger på beton med styrkeklasse C20/25. Byggetilsynsmyndighedernes monteringsbetingelser (pløkke) skal overholdes!

Belastningsdiagram konsol type AW 30

1 Nedbøjning af konsolspidsen ved tilladt konsolbelastning

2 Tilladt konsolbelastning i kN uden personbelastning

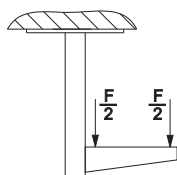
— Belastningskurve med konsollængder i mm

Belastningsparametre pløk for væg- og pendelkonsol AW 30

Vægfastgøring		Maksimal belastning [kN]						
		Konsolbredde [mm]						
		110	160	210	310	410	510	560
Dyvel type								
BZ-U 10-10-30/90		2,50	2,10	1,65	1,40	1,10	1,00	1,00
BZ 12-15-35/110		3,00	2,65	2,90	2,50	1,90	1,80	1,75
		* Værdier med bakkebredde 600						

Maks. belastning F_{total} = kabelvægt + kabelbakke + konsol. Angivelserne vedrørende bæreevne øges kraftigt ved anvendelse i ikke-revnet beton. De oplyste værdier bygger på beton med styrkeklasse C20/25. Byggetilsynsmyndighedernes monteringsbetingelser (pløkke) skal overholdes!

Belastningsværdier for AW 30 på loftpendlen



Belastningsværdier for AW 30 på loftpendlen

Belastningsparametre pløk for væg- og pendelkonsol AW 30

T1	Vægfastgøring								
T2		Maksimal belastning [kN]							
T3		Konsolbredde [mm]							
T4	Dyvel type	110	160	210	310	410	510	560	
	BZ-U 10-10-30/90	2,5	2,1	1,65	1,4	1,1	1	1	
	BZ 12-15-35/110	3,00	2,65	2,9	2,5	1,9	1,8	1,75	
Tsub		* Værdier med bakkebredde 600							